



..... ..
.....
PERFO
PROFI^m

.....
.....
.....



PERFO 11S
chrom H



PERFO 213S
chrom PU



PERFO 212S
metalik H



PERFO 213V
chrom H



PERFO 213S
chrom PU



PERFO 213S
chrom H

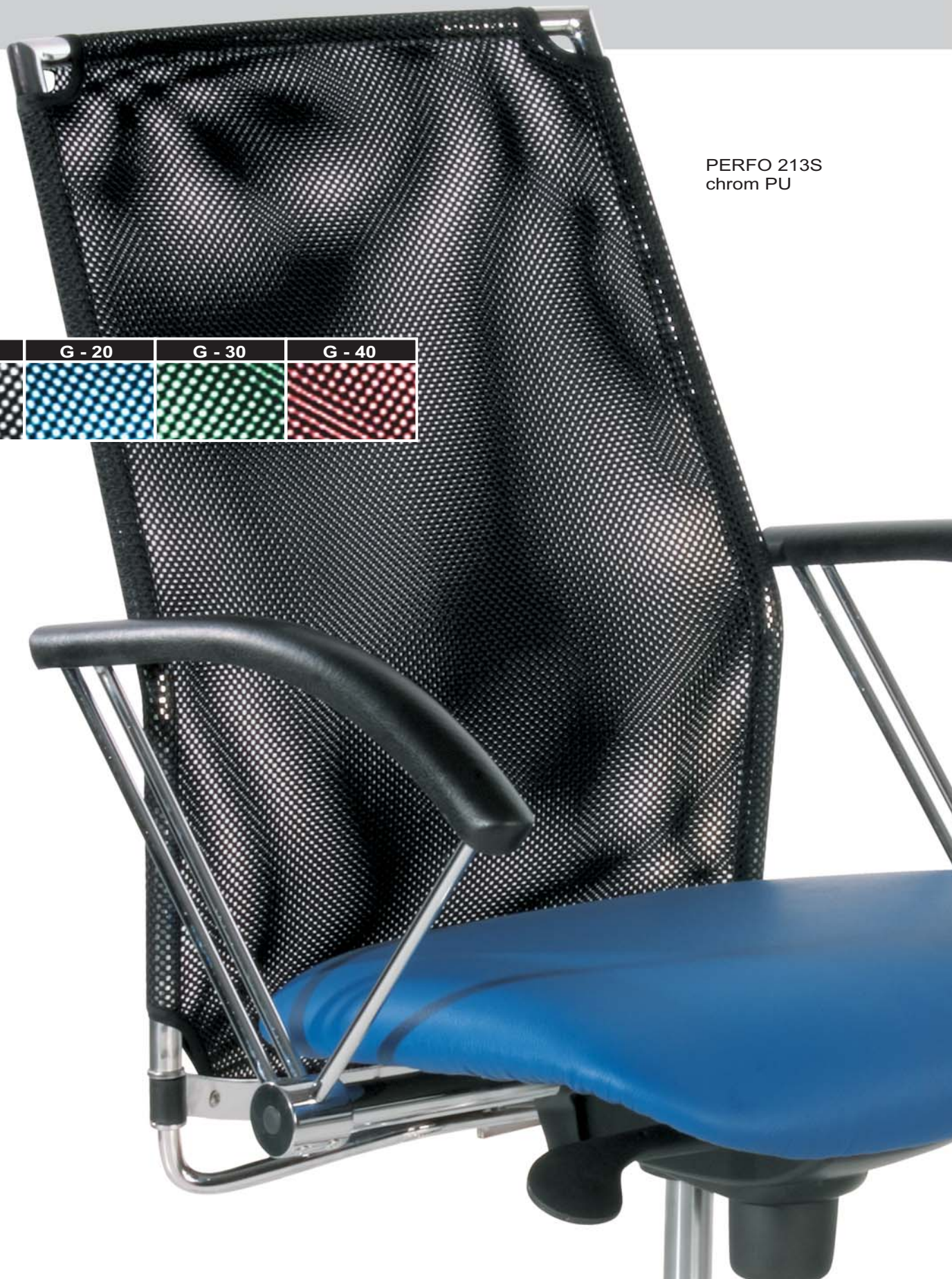
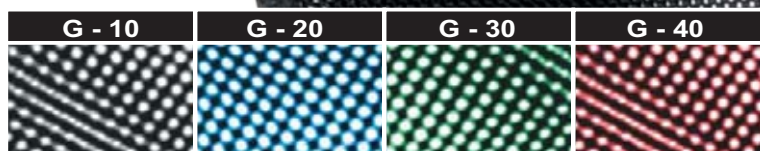


PERFO 212S
chrom PU

PERFO - to ergonomiczne krzesło przeznaczone dla osób, których praca wymaga długotrwałej pozycji siedzącej. Jego wzornictwo w pełni odpowiada potrzebom nowoczesnych miejsc pracy.

PERFO is the ergonomic chair for persons, whose job demands long time sitting. Its design completely fulfils the needs of modern workplaces.

PERFO 213S
chrom PU





PERFO 11S
chrom H

PERFO

PERFO obrotowe wyposażone jest w mechanizm synchro i wysokiej jakości amortyzator gazowy z dodatkową poduszką powietrzną podwyższającą komfort siedzenia.

PERFO swivel armchair is equipped with synchro mechanism and high quality gas lift with additional airbag improving comfort of sitting.

Mechanizm SYNCHRO

pozwala na synchroniczne odchylenie siedziska wraz z oparciem. Mechanizm SYNCHRO stosowany w produktach Profim wyposażony jest dodatkowo w system ANTI-SHOCK.

SYNCHRO mechanism

enables user to recline the seat together with the backrest. The mechanism used in Profim products is additionally equipped with the ANTI-SHOCK system.



Ciekawostką w tym krześle jest tkanina siatkowa naciągnięta na stelaż oparcia, która umożliwia swobodną cyrkulację powietrza.

The net fabric on the frame is characteristic feature of this armchair, enabling free circulation of air.

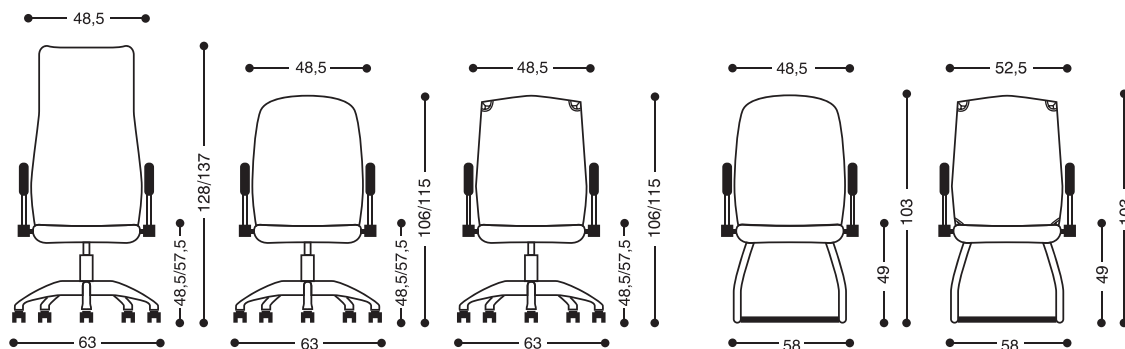


PERFO 11S zdobyło **Złoty Medal Międzynarodowych Targów Poznańskich w 2000 r.**

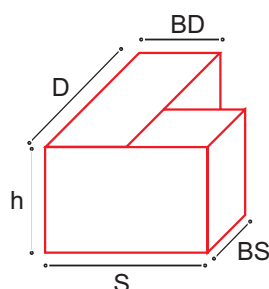
PERFO 11S obtained the **Gold Medal of the International Fair in Poznań in the year 2000.**

Dane techniczne:

Technical data:



Nazwa / Name	PERFO 11S	PERFO 212S	PERFO 213S	PERFO 212V	PERFO 213V
Głęb. siedz. / Seat depth	45	45	45	45	48
Głęb. całk. / Total deph	62,5	53,5	61	55	55
cm	L4*	L5*	L5*	61 x 107 x 54	61 x 107 x 54
Brutto kg	18,8	18	18,5	14,8	14,8



KARTON / CARTON L4* - BS=43; BD=26,5; D=97; S=71; h=69 cm

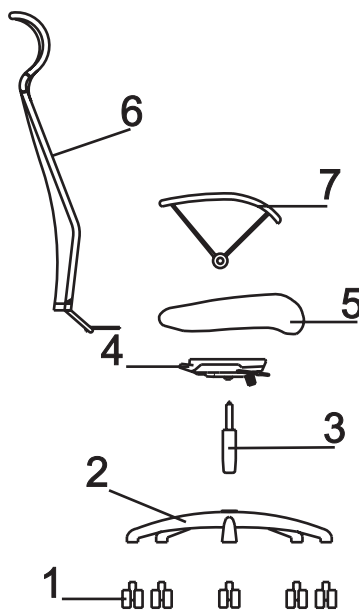
KARTON / CARTON L5* - BS=42; BD=25; D=82; S=73; h=66 cm

Wszystkie wymiary kartonów są wymiarami wewnętrznymi. Do wszystkich kartonów typu L używana jest także przekładka z tektury 3-warstwowej o wymiarach h x S.

All dimensions of cartons are internal. All L cartons have three-layer cardboard spacer with dimensions h x S.

Dane techniczne:

- Kółka twarde do powierzchni miękkich (wykładzina, dywan).
Opcje: stopki, kółka samohamowne lub kółka miękkie do powierzchni twardych (parkiet, panele podłogowe).
- Podstawa 5-ramienna typu "pająk", metalowa - chromowana lub w kolorze metalik.
- Podnośnik gazowy do płynnej regulacji wysokości siedziska z dodatkową sprężyną podnoszącą komfort siedzenia.
- Mechanizm typu S - mechanizm synchronizacji ruchu odchylania siedziska/oparcia z możliwością dostosowania sprężystości odchylania oparcia do ciężaru siedzącego.
- Ergonomicznie ukształtowane siedzisko, wyściełane pianką PU, tapicerowane tkaniną lub skórą.
- Oparcie wykonane z elastycznej tkaniny o strukturze siatki naciągniętej na metalowy stelaż.
- Podłokietnik metalowy z nakładką drewnianą lub z tworzywa sztucznego (PU).

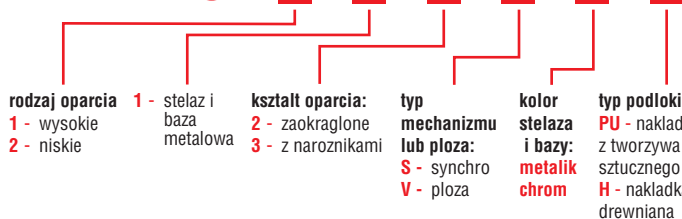


Technical data:

- Hard casters for carpet flooring.
Option: stand pads, braking casters or soft casters for hard floors.
- Spider base, metal chromium plated or metal finish.
- Pneumatic lift for smooth seat height adjustment with additional spring for improved seating comfort.
- Mechanism type S - mechanism for synchronization of seat/backrest till movement with adjustment of backrest till tension to different body weights.
- Ergonomically shaped seat and backrest made of solid deciduous plywood, padded with PU foam, upholstered with leather.
- Backrest made of elastic xxx-like fabric, stretched on a metal frame.
- Metal armrest with wood or plastic pieces.

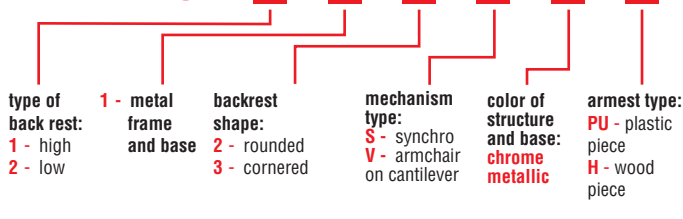
Przy zamówieniu prosimy używać kodów:

PERFO



Please use codes at order:

PERFO



CERTIFICATE
ISO 9001:2000



