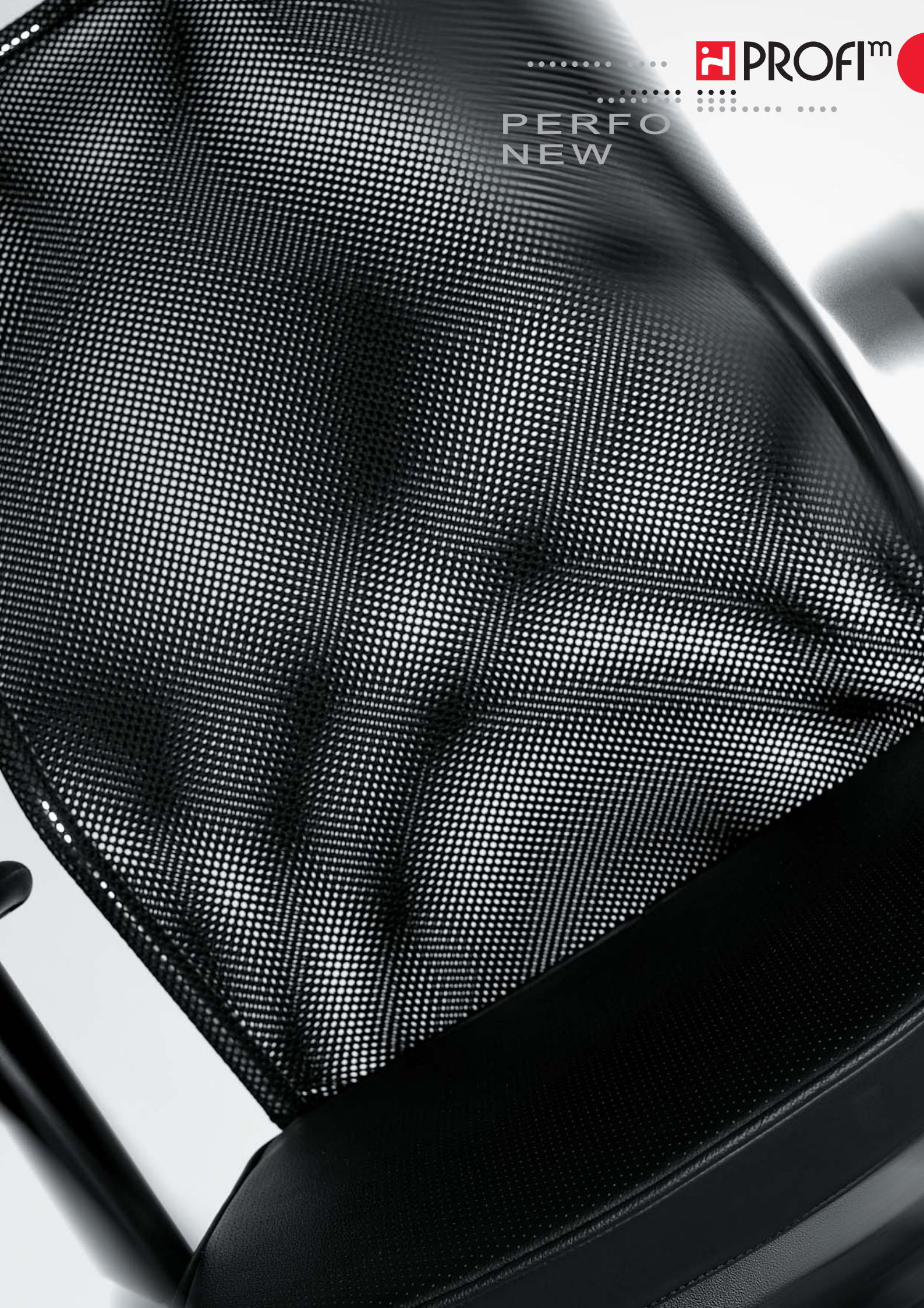


 **PROFI^m** 

PERFO
NEW





PERFO NEW 212S
metalik P26 H



PERFO NEW 213V
metalik PU



PERFO NEW 213S
metalik P26 H



PERFO NEW 11S
chrom P26 PU



PERFO NEW 213VN
metalik H



PERFO NEW 213S
chrom P26 PU

PERFO NEW - jego smukła sylwetka, pełna wdzięku i elegancji sprawia, że krzesło to doskonale komponuje się w nowoczesnych biurach. Kwintesencja lekkości, nowoczesności i dynamiki.

PERFO NEW - its smooth, elegant shape composes excellently with modern offices. A quintessence of lightness, modernity and dynamics.



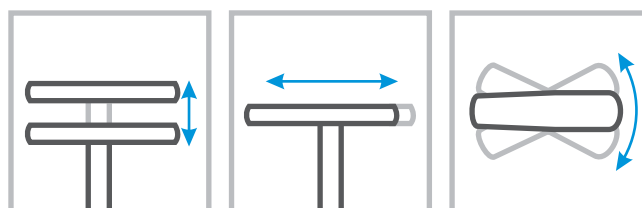
PERFO NEW 213S
chrom P26 PU



PERFONEW

PERFO NEW należy do nowej generacji krzeseł biurowych. Ergonomicznie wyprofilowane oparcie z zagłówkiem odciąża mięśnie szyi i karku oraz stanowi doskonałe podparcie dla kręgosłupa lędźwiowego. Tkanina siatkowa naciągnięta na stelaż oparcia zapewnia swobodną cyrkulację powietrza.

PERFO NEW constitutes a new generation of office chairs. Ergonomically profiled backrest with a headrest. It relieves neck muscles and constitutes an excellent support for the lumbar spine. The net fabric on the frame enables free circulation of air.

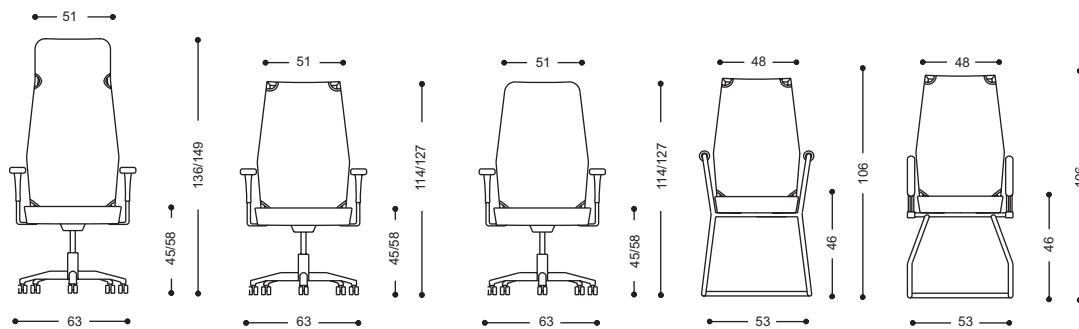


Podłokietnik regulowany - metalowa konstrukcja z plastikowym wykończeniem. Posiada regulację wysokości jak również regulację kąta ustawienia w stosunku do oparcia oraz odległości od oparcia. Podłokietnik regulowany przewidziany jest tylko w wersjach obrotowych. Podłokietniki wykańczone są nakładką z czarnego PU lub drewnianą w 7 kolorach.

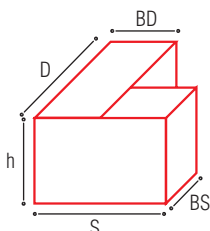
Adjustable armrest - height and angle adjustment in relation to the backrest. Possibility to adjust also the distance between armrest and backrest. This kind of armrest is available in the offer of swivel chairs only. Armrests are finished with black PU pad or with a wooden pad. 7 colours available.

Dane techniczne:

Technical data:



Nazwa / Name	PERFO NEW 11S	PERFO NEW 213S	PERFO NEW 212S	PERFO NEW 213VN	PERFO NEW 213V
Głęb. siedz. / Seat depth	51	51	51	48	48
Głęb. całk. / Total depth	69	69	69	69	69
cm	L6*	L6*	L6*	85x70x100	61x107x54
Brutto kg	21,2	20,4	20,4	17,8	17



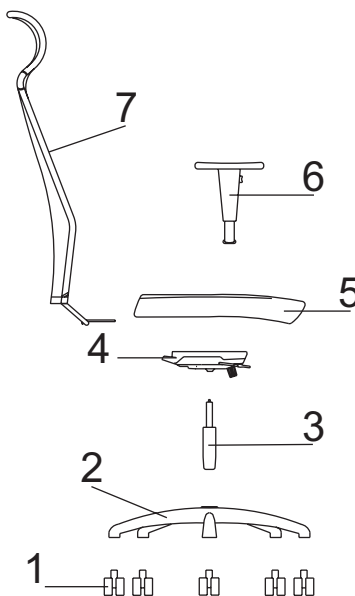
Karton L6* - BS=43; BD= 26,5; D=102; S= 76; h= 69

Wszystkie wymiary kartonów są wymiarami wewnętrznymi. Do wszystkich kartonów typu L używana jest także przekładka z tektury 3-warstwowej o wymiarach h x S.

All dimensions of cartons are internal.

Dane techniczne:

- Kółka twarde do powierzchni miękkich (wykładzina, dywan). Opcje: stopki, kółka samohamowne lub kółka miękkie do powierzchni twardych (parkiet, panele podłogowe).
- Podstawa 5-cio ramienna typu TREND, metalowa - chromowana lub w kolorze metalik.
- Podnośnik gazowy do płynnej regulacji wysokości siedziska z dodatkową sprężyną podnoszącą komfort siedzenia.
- Mechanizm typu S - mechanizm synchronizacji ruchu odchylania siedziska/oparcia z możliwością dostosowania sprężystości odchylania oparcia do ciężaru siedzącego.
- Siedzisko - sklejka tapicerowana skórą lub tkaniną.
- Podłokietnik regulowany. Metalowa konstrukcja z plastikowym wykończeniem. Posiada regulację wysokości jak również regulację kąta ustawienia w stosunku do oparcia oraz odległości od oparcia. Podłokietnik regulowany przewidziany jest tylko w wersjach obrotowych. Podłokietniki wykańczone są nakładką z czarnego PU lub drewnianą w 7 kolorach.
- Oparcie - wykonane z elastycznej tkaniny o strukturze siatki naciągniętej na metalowy stelaż.



Technical data:

- Hard casters for carpet flooring. Option: stand pads, braking casters or soft casters for hard floors.
- TREND base, metal chromium plated or metal finish.
- Pneumatic lift for smooth seat height adjustment with additional spring for improved seating comfort.
- Mechanism type S - mechanism for synchronization of seat/backrest till movement with adjustment of backrest till tension to different body weights.
- Ergonomically shaped seat and backrest made of solid deciduous plywood, padded with PU foam, upholstered with leather.
- Adjustable armrest. Metal construction with a plastic finishing. Adjustable height as well as adjustable angle regulation in relation to the backrest. Possibility to adjust the distance between an armrest and backrest. This kind of armrest is available in the offer of swivel chairs only. Armrests are finished with black PU pad or with a wooden pad. 7 colours available.
- Backrest made of elastic net fabric, stretched on a metal frame.

Przy zamówieniu prosimy używać kodów:

Please use codes at order:

PERFO NEW -

1 -

- 1 - wersja wysoka oparcia
- 2 - wersja niska oparcia
- 3 - wersja niska oparcia z ostrymi narożnikami

kształt oparcia:
2 - wersja niska oparcia z zaokrąglonymi narożnikami

Typ mechanizmu lub ploza:
S - mechanizm SYNCHRO
V - ploza

kolor stelaża i bazy:
metalik - stelaż i podłokietniki w kolorze metalik
chrom - stelaż i podłokietniki w kolorze chrom

typ podłokietnika:
P26 PU - podłokietnik regulowany z nakładką PU
P26 H - podłokietnik regulowany z nakładką drewnianą

PERFO NEW -

1 -

type of back rest:
1 - high
2 - low

backrest shape:
2 - rounded
3 - cornered

type of sled or mechanism:
S - synchro
V - cantilever

frame and base color:
metallic
chrome

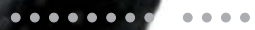
type of arm rest:
P26 PU - adjustable with PU pad
P26 H - adjustable with wooden pad

CERTIFICATE
ISO 9001:2000



PERFO NEW 11S
PERFO NEW 213S
PERFO NEW 212S





 www.profim.pl